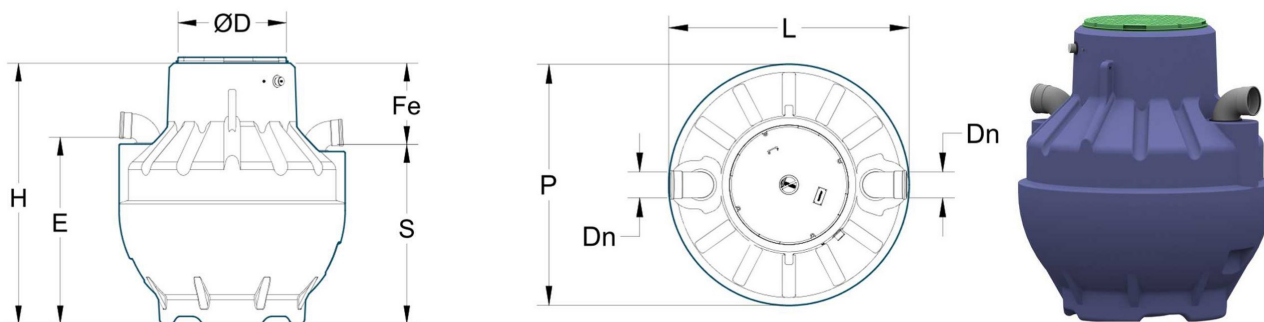
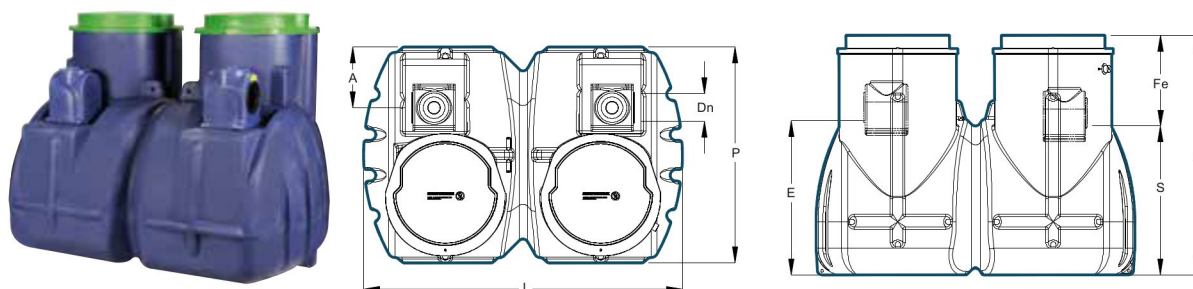


- Cuba de polietileno reciclable construida por rotomoldeo.
- Tabique en polietileno, con porta filtro y filtro coalescente.
- Obturador automático vertical en polietileno, calibrado a 0.85.
- Entrada y salida en PVC (no en tamaños 20 l/s)-
- Obturador automático vertical en polietileno, calibrado a 0.85.
- Opciones: Realce de tapa. Alarma óptica y acústica.

**YH20 • SEPARADOR BIO-TECHN (BIO-DEPUR) • 3 y 10 l/s**

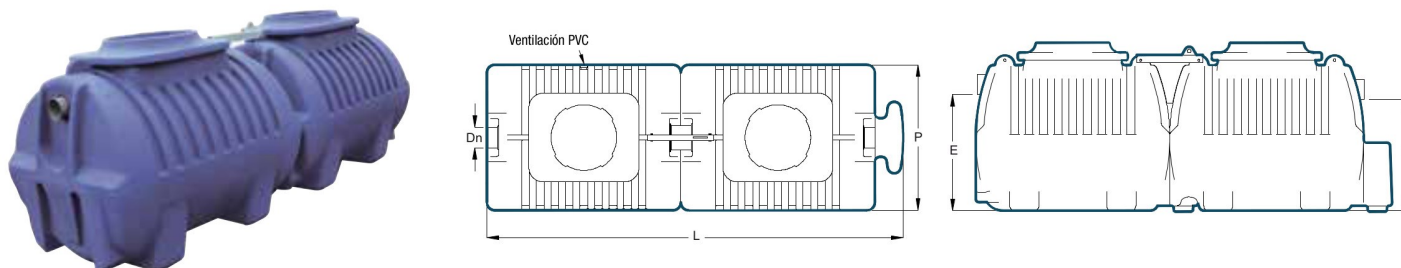


Ref. YH05	Caudal l/s	L	P	H	E	S	Fe	Dn	Volumen Separador		Peso	Ø
YH2003 E	3	1000	1000	1000	669	639	361	110	340	37	585	
YH2010E	10	1500	1500	1700	1200	1150	550	160	1520	88	745	



Ref. EH20	Tamaño l/s	L	P	H	E	S	Fe	Dn	A	Volumen Separador		Peso
EH2020D	20	2400	1624	1803	1160	1120	683	200	457	2900	229	

**AHFE • SEPARADOR BIO-TECHN (BIO-DEPUR) • 30, 50 l/s**



Ref. AHFE	Caudal l/s	L	P	H	E	S	Fe	Dn	Volumen Separador		Peso
AHF130E	30	2292	1500	1730	1085	1065	665	200	3100	187	
AHF150E	50	4300	1500	1730	1055	1035	695	300	5700	317	

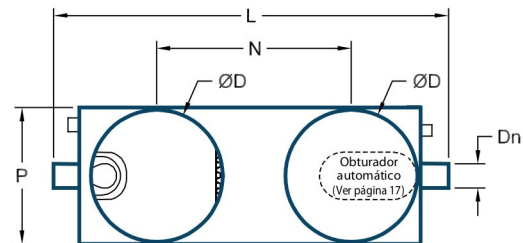
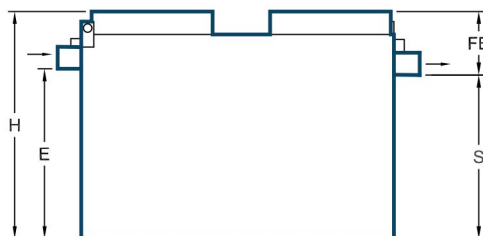
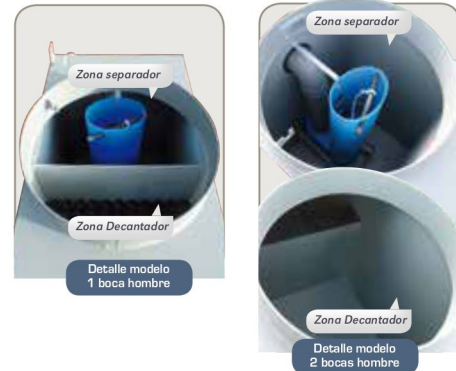
SISTEMAS DE DEPURACION > SEPARADORES DE HIDROCARBUROS POLIETILENO > YH20, EH20 y AHFE

Bio-Depur · Blas de Otero, 25 Trasera · 48014 BILBAO · email: biodepur@biodepur.es · Web: www.biodepur.es · Tel. 944754425 · Fax. 944758396

La presente información se considera válida, salvo error u omisión, durante un periodo de 12 meses. Tenga en cuenta que los diversos fabricantes varían frecuentemente sus modelos adaptándolos a las nuevas normativas, o mejorando las especificaciones originales para dotarlas de mayor funcionalidad. Por ello, le recomendamos confirme previamente con nosotros la vigencia de esta información, especialmente si ha transcurrido más de 12 meses desde su publicación. En caso de aparecer planos en la documentación, se considerará sólo como descripción del proceso, no estando sujetos a escala alguna.

- Cuba en acero de calderería SA 2,5 con argollas de elevación. Revestimiento bi-componentes a base de resinas epoxi/aducto de poliamida.
- Boquilla de aspersión en entrada.
- Obturador automático en polietileno calibrado a 0,85 en salida (otro calibrado bajo demanda).
- Filtro coalescente extraíble.
- Boca hombre(s) cilíndrica. Sin tapa.
- Opciones: Manguitos de adaptación, Realce polietileno tipo E, Alarma óptica y acústica.

**AHFA • SEPARADOR BIO-TECHN (BIO-DEPUR) • 4, 6, 8, 10, 15 y 20 l/s**



Ref. AH FA	Tamaño l/s	L	P	H	E	S	Fe	Dn	Volumen		Boca hombre(s)		
									Separador	Peso	Nb	D	N
AHF104A	4	1340	580	960	690	660	300	110	420	120	1	580	-
AHF106A	6	1400	580	1230	880	830	400	160	580	207	1	580	-
AHF108A	8	1500	630	1230	880	830	400	160	680	227	1	580	-
AHF110A	10	1500	630	1290	940	890	400	160	730	238	1	580	-
AHF115A	15	1880	630	1650	1200	1150	500	200	1195	370	2	580	855
AHF120A	20	2230	830	1650	1200	1150	500	200	1910	480	2	580	920