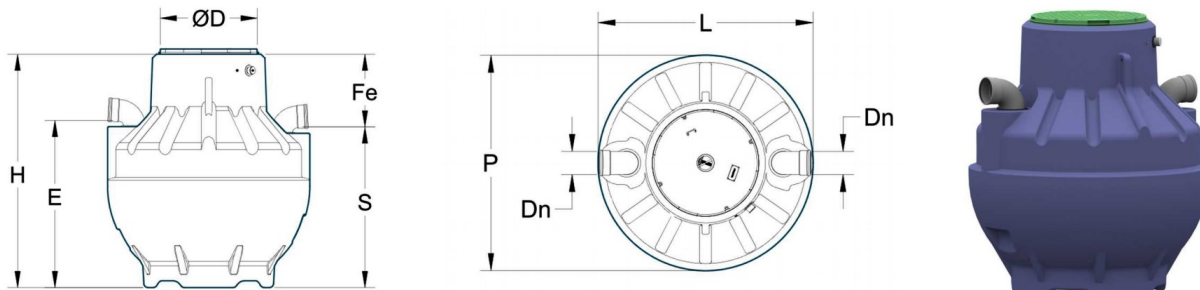
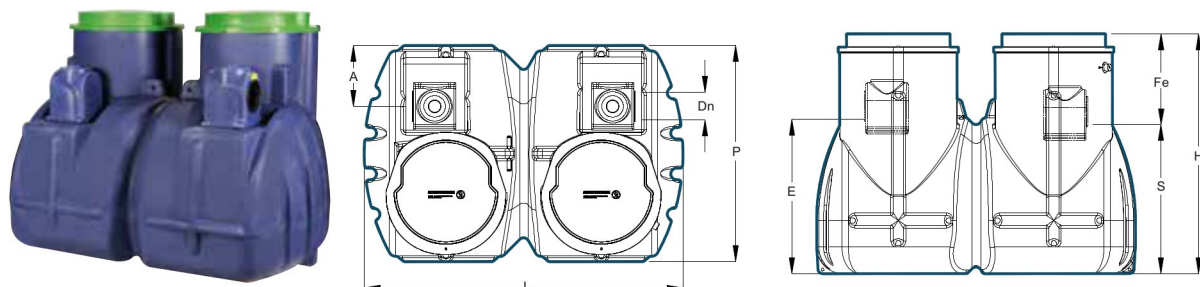


- Cuba de polietileno reciclable construida por rotomoldeo.
- Dispositivo de entrada y de salida en PVC con juntas de nitrilo.
- Filtro coalescente extraíble y protegido de los lodos por un tabique en forma de campana.
- Obturador automático vertical en polietileno, calibrado a 0.85.
- Tapa en polietileno, paso para peatones, fijada por tornillo de acero inoxidable.
- Opciones: Realce de tapa. Alarma óptica y acústica.

YH05 y EH05 • SEPARADOR BIO-TECHN (BIO-DEPUR) • 1,5, 3, 6, 8, 10, 15, 20 l/s

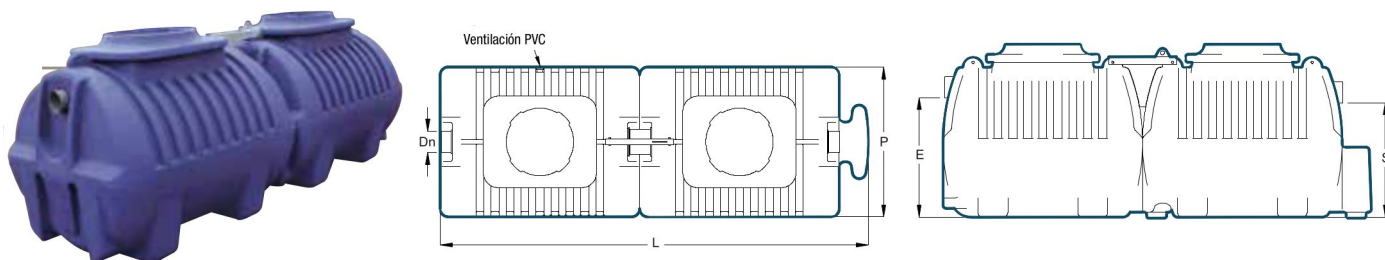


Ref. YH05	Caudal l/s	L	P	H	E	S	Fe	Dn	Volumen		Peso	Ø
									Decantador	Separador		
YH0501E	1,5	1000	1000	1000	669	639	361	110	150	190	37	585
YH0503E	3	1200	1200	1230	840	800	430'	110	300	359	40	585
YH0506E	6	1500	1500	1700	1200	1150	550	160	600	900	88	745
YH0508E	8	1500	1500	1700	1200	1150	550	160	800	720	88	745
YH0510E	10	1500	1500	1965	1450	1400	585	160	1080	940	114	745



Ref. EH05	Caudal l/s	L	P	H	E	S	Fe	Dn	Volumen		Peso	Tipo boca de hombre
									Decantador	Separador		
EH0515C	15	2400	1624	1700	1160	1120	580	200	1500	1730	229	BCE10
EH0520C	20	2400	1624	2072	1532	1492	580	200	2000	2060	257	BCE10

ADHFE • SEPARADOR BIO-TECHN (BIO-DEPUR) • 25, 30 l/s



Ref. ADHFE	Caudal l/s	L	P	H	E	S	Fe	Dn	Volumen		Peso
									Decantador	Separador	
ADHFE125E	25	4292	1500	1730	1200	1150	580	200	2500	3700	312
ADHFE130E	30	4300	1555	1730	1200	1150	580	200	3000	3200	317

SISTEMAS DE DEPURACION > SEPARADORES DE HIDROCARBUROS > YH05, EH05 y ADHFE

Bio-Depur · Blas de Otero, 25 Trasera · 48014 BILBAO · email: biodepur@biodepur.es · Web: www.biodepur.es · Tel. 944754425 · Fax. 944758396

La presente información se considera válida, salvo error u omisión, durante un periodo de 12 meses. Tenga en cuenta que los diversos fabricantes varían frecuentemente sus modelos adaptándolos a las nuevas normativas, o mejorando las especificaciones originales para dotarlas de mayor funcionalidad. Por ello, le recomendamos confirme previamente con nosotros la vigencia de esta información, especialmente si ha transcurrido más de 12 meses desde su publicación. En caso de aparecer planos en la documentación, se considerará sólo como descripción del proceso, no estando sujetos a escala alguna.

- Cuba en acero de calderería SA 2,5 con argollas de elevación. Revestimiento bi-componentes a base de resinas epoxi/aducto de poliamida.
- Entrada y salida de PVC.
- Obturador automático vertical en polietileno calibrado a 0,85 (otro calibrado bajo demanda).

Gama Hydrocube:

- Tapa de polietileno. Módulo completamente extraíble, compuesto por: campana decantadora + filtro coalescente + obturador automático.

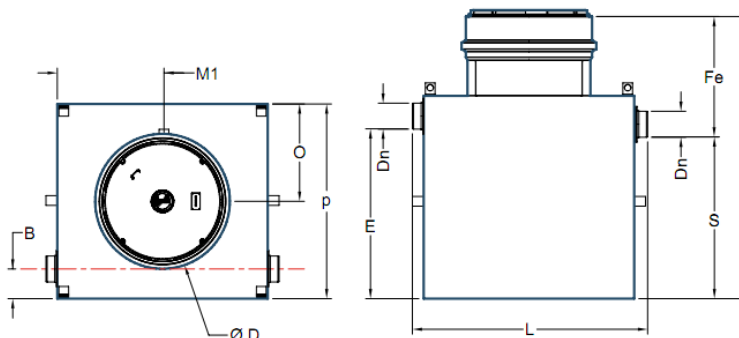
Gama HydroBac:

- Boca hombre cilíndrica sin tapa.

Opciones:

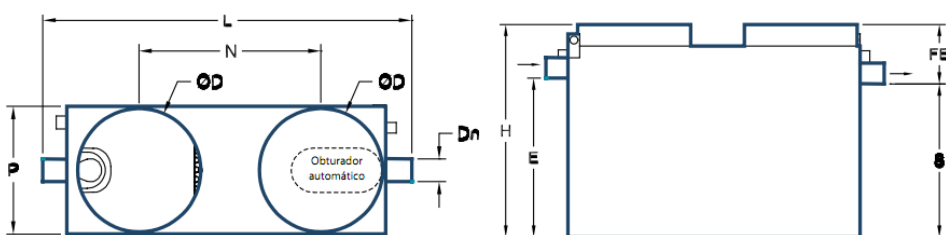
- Realce polietileno tipo E.
- Alarma óptica y acústica.

Gama HydroCube • YH05A • SEPARADOR BIO-TECHN (BIO-DEPUR) • 1.5, 3, 6, 8, 10 l/s



Ref. YH05A	Tamaño l/s	L	P	H	E	S	M1	D	B	Fe	Dn	ØD	Volumen		Peso
													Decantador	Separador	
YH0501A	1,5	885	745	1200	660	630	372	302	117	570	110	585	150	200	110
YH0503A	3	1122	995	1200	790	750	497	497	200	449	110	585	300	442	151
YH0506A	6	1466	1200	1739	1050	1000	650	600	190	740	160	745	600	960	247
YH0508A	8	1500	1200	1989	1270	1219	650	600	190	770	160	745	800	970	353
YH0510A	10	1550	1200	1989	1270	1219	650	600	190	770	160	745	1000	1000	360

Gama HydroBac • ADHLFAB • SEPARADOR BIO-TECHN (BIO-DEPUR) • 15, 20, 25, 30, 35 l/s



Ref. ADHFA	Tamaño l/s	L	P	H	E	S	Fe	Dn	Volumen		Peso	Boca hombre		
									Decantador	Separador		Nb	D	N
ADHF115AB	15	2170	830	2110	1600	1610	500	200	1500	1350	561	2	750	1120
ADHF120AB	20	3100	830	2000	1550	1500	500	200	2000	1800	664	2	750	1350
ADHF125AB	25	3030	1200	1920	1470	1420	500	200	2500	2270	805	2	750	1771
ADHF130AB	30	3630	1200	1920	1470	1420	500	200	3000	2794	938	2	750	2221
ADHF135AB	35	4350	1200	2110	1470	1420	690	315	3500	3316	1180	2	750/950	2671