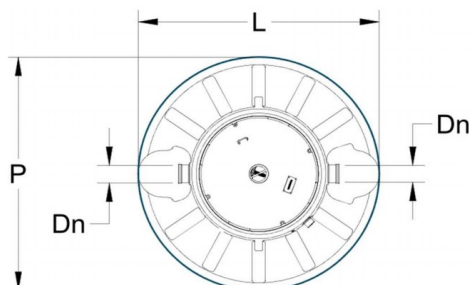
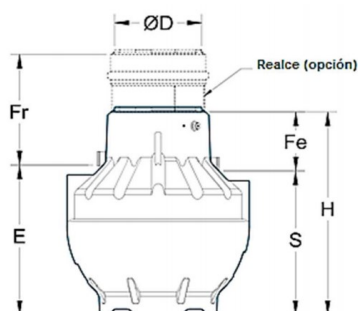


- Cuba en polietileno reciclable construida por rotomoldeo.
- Dispositivo de entrada y salida en PVC o juntas de nitrilo.

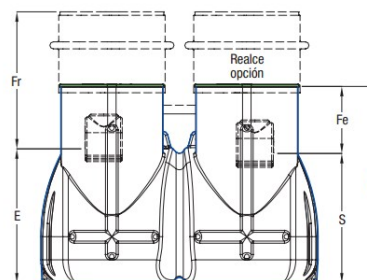
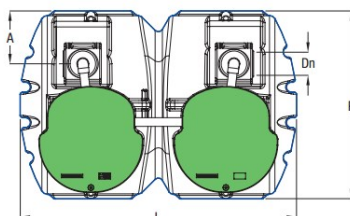
- Tapa en polietileno para paso para peatones fijado por tornillería en inox.
- **OPCIONES:** Realce de tapa. Alarma de grasas óptica y acústica.

**YG15 • SEPARADOR BIO-TECHN (BIO-DEPUR) • TN 1, 3, 4, 6, 8 l/s**



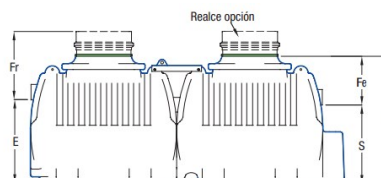
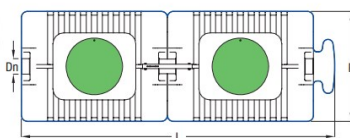
Ref. EG015	Tamaño nominal l/s	L	P	H	E	S	Fe	Dn	Volumen Separador	A	Peso	Realce opcional			
												H 700	Fr mini-maxi	H 1000	Ø
YG1501 E	1	1000	1000	1000	698	668	332	110	340	700	27	RE107G	710 - 960	-	620
YG 1503 E	3	1200	1200	1230	930	880	350	110	720	----	37	RE107G	710 - 960	-	620
YG1504 E	4	1200	1200	1540	1240	1190	350	110	1030	----	52	RE107G	710 - 960	-	620
YG 1506 E	6	1500	1500	1700	1275	1225	475	160	1500	----	71	RE207G	660 - 960	RE210G	770
YG 1508 E	8	1500	1500	1965	1705	1655	310	160	2040	----	95	RE207G	660 - 960	RE210G	770

**EG15 • SEPARADOR BIO-TECHN (BIO-DEPUR) • TN 12 y 16 l/s**



Ref. EG15	Tamaño nominal l/s	L	P	H	E	S	Fe	Dn	Volumen Separador	Peso	Realce opcional (x 2 unidades)			
											H 700	Fr mini-maxi	H 1000	Fr mini-maxi
EG1512C	12	2400	1624	1700	1160	1120	580	200	3360	224	RE207	940 - 1240	RE210	990 - 1590
EG1516C	16	2450	1700	2072	1532	1492	580	200	4060	243	RE207	940 - 1240	RE210	990 - 1590

**GE • SEPARADOR BIO-TECHN (BIO-DEPUR) • TN 14 y 28 l/s**



Ref. GE	Tamaño nominal l/s	L	P	H	E	S	Fe	Dn	Volumen Separador	Peso	Realce opcional (x 2 unidades)			
											Ht 250 a 450 mm	Fr mini-maxi	Ht 430 a 600 mm	Fr mini-maxi
G14E	14	2292	1500	1730	1140	1070	660	160	3400	166	YR47Y	840 - 1080	YR65Y	1020 - 1190
G28E	28	4292	1500	1730	1140	1070	660	200	6800	318	YR47Y	840 - 1080	YR65Y	1020 - 1190

SISTEMAS DE DEPURACION > SEPARADORES DE GRASAS > POLIETILENO > YG15, EG15 y GE

Bio-Depur · Blas de Otero, 25 Trasera · 48014 BILBAO · email: biodepur@biodepur.es · Web: www.biodepur.es · Tel. 944754425 · Fax. 944758396

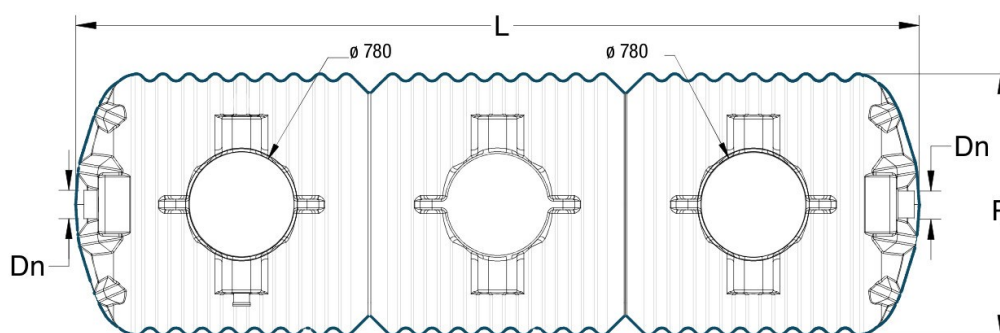
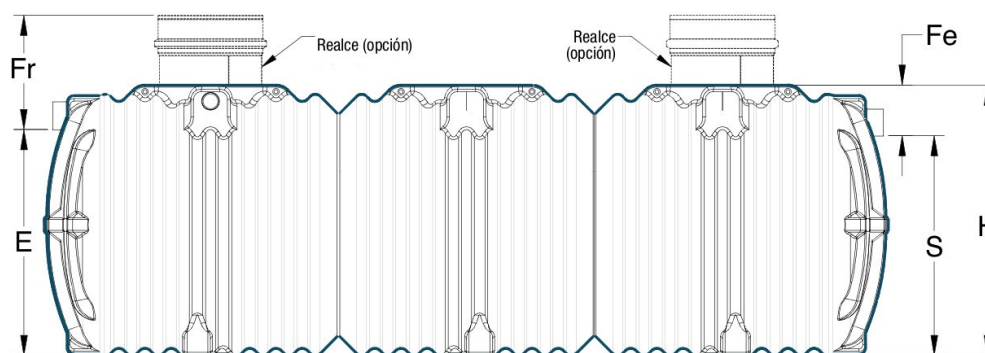
La presente información se considera válida, salvo error u omisión, durante un periodo de 12 meses. Tenga en cuenta que los diversos fabricantes varían frecuentemente sus modelos adaptándolos a las nuevas normativas, o mejorando las especificaciones originales para dotarlas de mayor funcionalidad. Por ello, le recomendamos confirme previamente con nosotros la vigencia de esta información, especialmente si ha transcurrido más de 12 meses desde su publicación. En caso de aparecer planos en la documentación, se considerará sólo como descripción del proceso, no estando sujetos a escala alguna.

**Separador de grasas sin decantador**  
Polietileno • De 40 l/s.

- Cuba en polietileno rotomoldeado reciclable con anillas de elevación.
- Funcionamiento: atrapa los lodos y las grasas contenidas en las aguas de cocina y así evita la obstrucción de la red.
- Dispositivo de entrada de grasas y de salida en PVC con juntas de nitrilo.

- 2 tapas en polietileno para paso de peatones con cierre 1/4 vuelta y tornillo de seguridad.
- Ventilación en PVC Dn100.
- **OPCIONES** : Realce de tapa. Alarma de grasas óptica y acústica.

**GE • SEPARADOR BIO-TECHN (BIO-DEPUR) • TN 40 l/s**



Ref. GE	Tamaño nominal l/s	L	P	H	E	S	Fe	Dn	Volumen Separador	Peso	Realce opcional (x 2 unidades)			
											Ht 250 a 450 mm	Fr mini-maxi	Ht 430 a 600 mm	Fr mini-maxi
G40E	40	4364	1943	2010	1640	1570	440	200	10200	482	YR47Y	1890-2090	YR65Y	2070-2240

SISTEMAS DE DEPURACION > SEPARADORES DE GRASAS > POLIETILENO > GE40

Bio-Depur · Blas de Otero, 25 Trasera · 48014 BILBAO · email: biodepur@biodepur.es · Web: www.biodepur.es · Tel. 944754425 · Fax. 944758396

La presente información se considera válida, salvo error u omisión, durante un periodo de 12 meses. Tenga en cuenta que los diversos fabricantes varían frecuentemente sus modelos adaptándolos a las nuevas normativas, o mejorando las especificaciones originales para dotarlas de mayor funcionalidad. Por ello, le recomendamos confirme previamente con nosotros la vigencia de esta información, especialmente si ha transcurrido más de 12 meses desde su publicación. En caso de aparecer planos en la documentación, se considerará sólo como descripción del proceso, no estando sujetos a escala alguna.