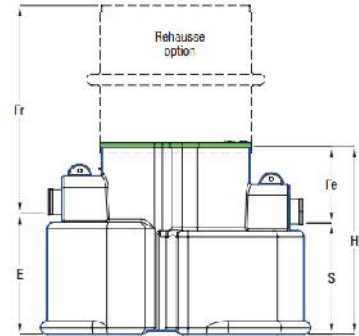
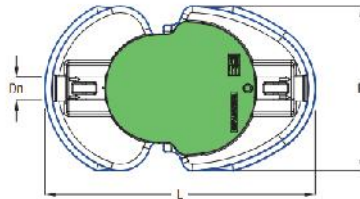
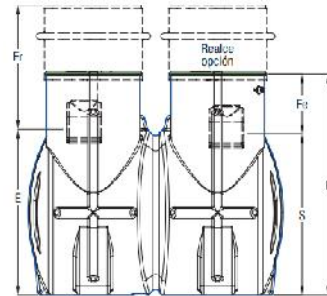
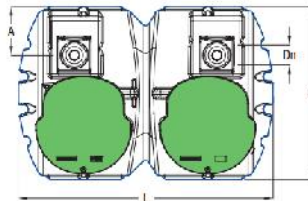


- Cuba de polietileno construida por rotomoldeo.
- Dispositivo de entrada y de salida en polietileno con junta de nitrilo.
- Tabique móvil en polietileno, con porta-filtro y filtro coalescente.
- Obturador automático vertical en polietileno, calibrado a 0.85.
- Tapa en polietileno, paso para peatones, fijada por tornillo de acero inoxidable.
- Opciones: Realce de tapa. Alarma óptica y acústica (véase página correspondiente).

**EH20 Gama ELLIPSE • 3, 6, 10, 15 l/s**

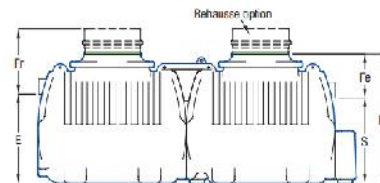
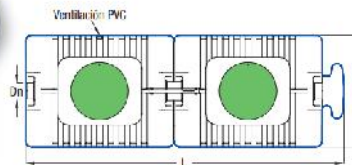


Ref. EH20	Caudal l/s	L	P	H	E	S	Fe	Dn	Volumen Separador	Peso	Realce opcional			
											H 700	Fr mini-maxi	H 1000	Fr mini-maxi
EH2003C	3	1282	780	891	575	530	361	110	340	50	RE107	750 - 1000	-	-
EH2006C	6	1282	780	1321	988	943	403	160	650	75	RE107	770 - 1020	-	-
EH2010C	10	1882	1160	1460	1015	938	522	160	1400	150	RE207	830 - 1130	RE210	880 - 1480
EH2015C	15	1882	1160	1975	1580	1500	475	200	2400	194	RE207	780 - 1080	RE210	830 - 1430



Ref. EH20	Caudal l/s	L	P	H	E	S	Fe	Dn	A	Volumen Separador	Peso	Realce opcional			
												H 700	Fr mini-maxi	H 1000	Fr mini-maxi
EH2020C	20	2400	1624	1700	1160	1120	580	200	457	2900	229	RE207	932 - 1232	RE210	982 - 1582

**HFE Gama ARONDE • 30, 50 l/s**



Ref. HFE	Caudal l/s	L	P	H	E	S	Fe	Dn	Volumen Separador	Peso	Realce opcional			
											H 250a450	Fr mini-maxi	H 1000	Fr mini-maxi
HF130E	30	2292	1500	1730	1085	1065	665	200	3100	190	ETR47ET	895 - 1095	ETR65ET	1075 - 1245
HF150E	50	4292	1500	1730	1055	1035	695	300	5700	320	ETR47ET	925 - 1125	ETR65ET	1105 - 1275