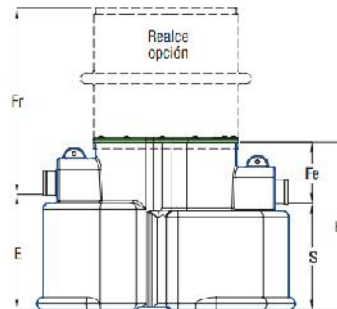
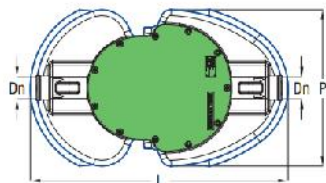
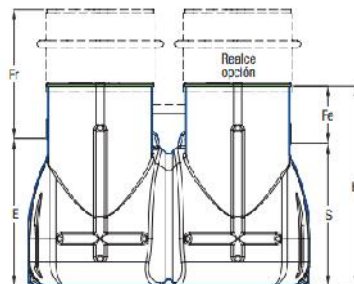
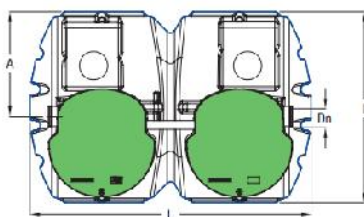


- Cuba de polietileno construida por rotomoldeo.
- Dispositivo de entrada y de salida en polietileno con juntas de nitrilo.
- Tabique móvil en polietileno, con porta-filtro y filtro coalescente.
- Tapa en polietileno, paso para peatones, fijada por tornillo de acero
- inoxidable, con junta de estanqueidad.
- Opciones: Realce de tapa. Alarma óptica y acústica (véase página correspondiente).

EG05 Gama ELLIPSE • TN 1, 1.5, 2, 3, 4, 5, 6, 8, 10, 12

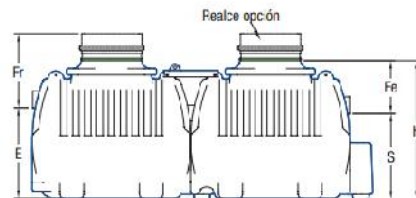
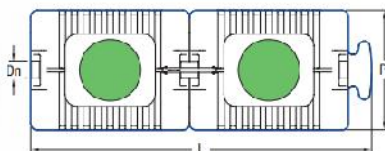


Ref. EG05	Tamaño nominal l/s	L	P	H	E	S	Fe	Dn	Volumen		Peso	Realce opcional			
									Decantador	Separador		H 700	Fr mini-maxi	H 1000	Fr mini-maxi
EG0500C	1	1282	780	831	575	530	301	110	100	260	39	RE107G	710 - 960	-	-
EG0501C	1.5	1282	780	1064	808	763	301	110	150	360	45	RE107G	710 - 960	-	-
EG0502C	2	1282	780	1261	1005	960	301	110	200	480	56	RE107G	710 - 960	-	-
EG0503C	3	1882	1160	1066	805	728	338	110	300	720	103	RE207G	660 - 960	RE210G	710 - 1310
EG0504C	4	1882	1160	1293	1032	955	338	110	400	1050	116	RE207G	660 - 960	RE210G	710 - 1310
EG0505C	5	1882	1160	1441	1163	1086	355	160	500	1200	124	RE207G	680 - 980	RE210G	730 - 1330
EG0506C	6	1882	1160	1808	1530	1453	355	160	600	1650	145	RE207G	680 - 980	RE210G	730 - 1330



Ref. EG05	Tamaño nominal l/s	L	P	H	E	S	Fe	Dn	Volumen		Peso	Realce opcional			
									Decantador	Separador		H 700	Fr mini-maxi	H 1000	Fr mini-maxi
EG0508C	8	2400	1624	1700	1250	1210	490	160	800	2460	232	RE207G	850 - 1150	RE210G	900 - 1500
EG0510C	10	2400	1624	2072	1622	1582	490	160	1000	3090	254	RE207G	850 - 1150	RE210G	900 - 1500
EG0512C	12	2450	1700	2072	1532	1492	580	200	1200	2890	264	RE207G	850 - 1150	RE210G	900 - 1590

DGE Gama ARONDE • TN 20



Ref. DGE	Tamaño nominal l/s	L	P	H	E	S	Fe	Dn	Volumen		Peso	Realce opcional			
									Decantador	Separador		H 700	Fr mini-maxi	H 1000	Fr mini-maxi
DG20E	20	4292	1500	1730	1140	1070	660	200	2000	4800	318	ETR47ET	840 - 1040	ETR65ET	1020 - 1190

SISTEMAS DE DEPURACION > SEPARADORES DE GRASAS > EG05 y DGE

Bio-Depur · Blas de Otero, 25 Trasera · 48014 BILBAO · email: biodepur@biodepur.es · Web: www.biodepur.es · Tel. 944754425 · Fax. 944758396

La presente información se considera válida, salvo error u omisión, durante un periodo de 12 meses. Tenga en cuenta que los diversos fabricantes varían frecuentemente sus modelos adaptándolos a las nuevas normativas, o mejorando las especificaciones originales para dotarlas de mayor funcionalidad. Por ello, le recomendamos confirme previamente con nosotros la vigencia de esta información, especialmente si ha transcurrido más de 12 meses desde su publicación. En caso de aparecer planos en la documentación, se considerará sólo como descripción del proceso, no estando sujetos a escala alguna.