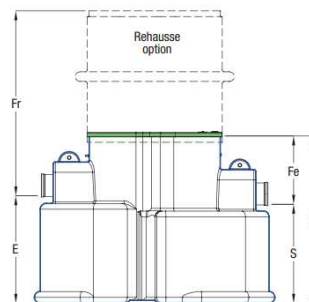
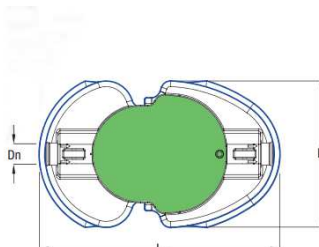
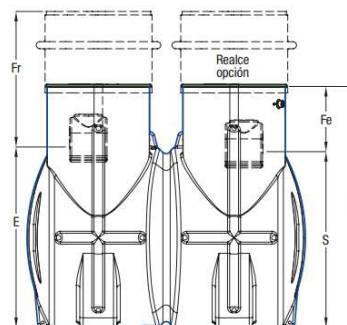
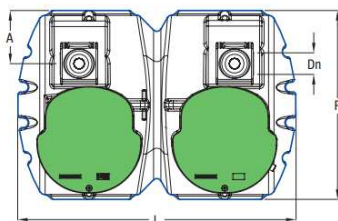


- Cuba de polietileno construida por rotomoldeo.
- Dispositivo de entrada y de salida en polietileno con junta de nitrilo.
- Tabique móvil en polietileno, con porta-filtro y filtro coalescente.
- Obturador automático vertical en polietileno, calibrado a 0.85.
- Tapa en polietileno, paso para peatones, fijada por tornillo de acero inoxidable.
- Opciones: Realce de tapa. Alarma óptica y acústica (véase página correspondiente).

EH15 - EH16 • SEPARADOR BIO-TECHN (BIO-DEPUR) Gama pequeña • 2, 3, 4, 6, 8 l/s • Especial para área de lavado

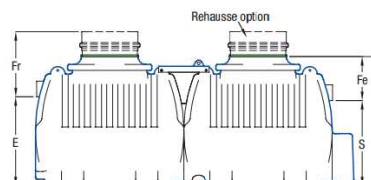
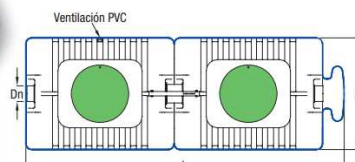


Ref. EH15-EH16	Caudal l/s	L	P	H	E	S	Fe	Dn	Volumen		Peso	Realce opcional			
									Decantador	Separador		H 700	Fr mini-maxi	H 1000	Fr mini-maxi
EH1502C	2	1282	780	1321	1005	960	361	110	400	250	75	RE107	750-1000	-	-
EH1603C	3	1882	1160	1460	1032	955	505	110	900	500	150	RE107	750-1000	-	-
EH1504C	4	1882	1160	1460	1032	955	505	110	800	400	150	RE207	820-1120	RE210	870-1470
EH1506C	6	1882	1160	1975	1530	1453	522	160	1200	800	194	RE207	820-1130	RE210	880-1480



Ref. EH15-EH16	Caudal l/s	L	P	H	E	S	Fe	Dn	A	Volumen		Peso	Realce opcional			
										Decantador	Separador		H 700	Fr mini-maxi	H 1000	Fr mini-maxi
EH1606C	6	2400	1624	1700	1180	1140	560	160	457	1520	1740	229	RE207	912-1212	RE210	962-1562
EH1508C	8	2400	1624	2072	1552	1512	560	160	457	1900	2190	258	RE207	912-1212	RE210	962-1562

GDHFE • SEPARADOR BIO-TECHN (BIO-DEPUR) Gama grande • 10 l/s



Ref. GDHFE	Caudal l/s	L	P	H	E	S	Fe	Dn	Volumen		Peso	Realce opcional			
									Decantador	Separador		H 250a450	Fr mini-maxi	H 1000	Fr mini-maxi
GDHF510E	10	4292	1500	1730	1200	1150	580	160	5000	1200	310	ETR47ET	780-980	ETR65ET	960-1130