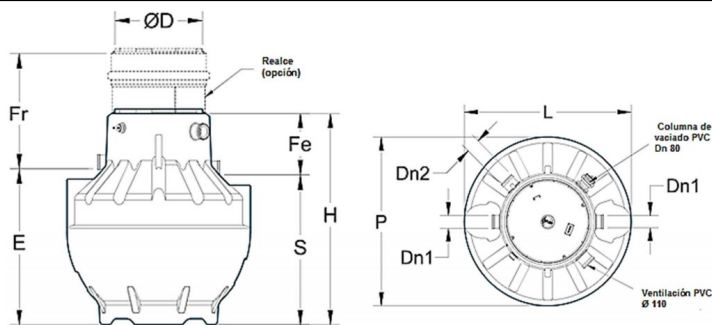


- Cuba en polietileno reciclable construida por rotomoldeo.
- Dispositivo de entrada de grasas Dn1 y de salida en PVC con juntas de nitrilo.
- Manguito PVC Dn2 para la entrada de las féculas.
- Boquilla de pulverización 15/21 en latón, para reducción de espumas de las féculas.
- Tapa en polietileno sobre junta de estanqueidad paso para peatones. Bloqueado por tornillería inox.
- Columna(s) de vaciado Ø80 con conexión.
- Ventilación Ø 110 en PVC.
- **OPCIONES:** Realce de tapa. Alarma de grasas óptica y acústica.

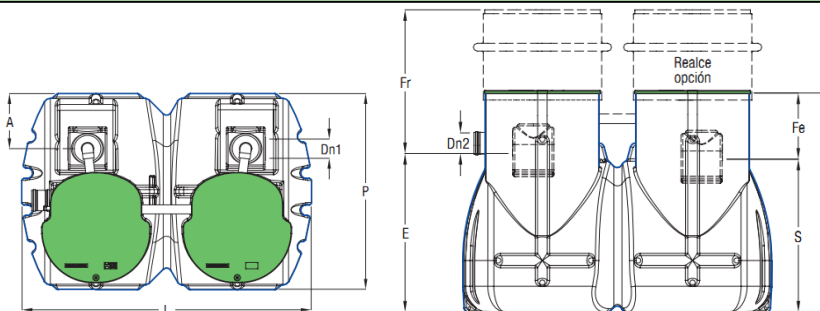
YG25 • SEPARADOR BIO-TECHN (BIO-DEPUR) • TN 1.5, 2, 3 y 4 l/s



Detalle de la columna de vaciado

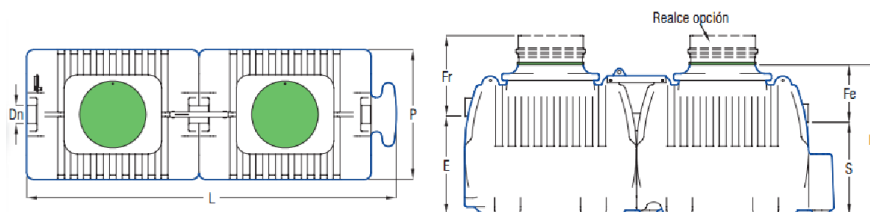
Ref. YG25	Tamaño nominal	L	P	H	E	S	Fe	Dn1	Dn2	Volumen		Peso	Ø	Realce opcional		
										Decantador	Separador			H 700	Fr mini-maxi	H 1000
YG2500E	1,5	1200	1200	1230	930	880	350	110	110	100	560	44	620	RE107G	710 - 960	-
YG2502E	2	1200	1200	1540	1240	1190	350	110	110	200	830	60	620	RE207G	680 - 980	RE210G
YG2503E	3	1500	1500	1700	1275	1225	475	110	110	300	1200	77	770	RE207G	680 - 980	RE210G
YG2505C	4	1500	1500	1965	1705	1655	310	160	110	500	1540	103	770	RE207G	680 - 980	RE210G

EG25 • SEPARADOR BIO-TECHN (BIO-DEPUR) • TN 6, 7, 8 y 10 l/s



Ref. EG20	Tamaño nominal	L	P	H	E	S	Fe	Dn1	Dn2	A	Volumen		Peso	Realce opcional (x 2 unidades)			
											Decantador	Separador		Ht 700	Fr mini-maxi	Ht 1000	Fr mini-maxi
EG2506C	6	2400	1624	1700	1230	1190	510	160	160	457	600	2660	239	RE207	870 - 1170	RE210G	920 - 1520
EG2507C	7	2450	1700	1700	1230	1190	510	160	160	457	700	2600	249	RE207	870 - 1170	RE210G	920 - 1520
EG2508C	8	2400	1624	2072	1602	1562	510	160	160	457	800	3290	261	RE207	870 - 1170	RE210G	920 - 1520
EG2510C	10	2450	1700	2072	1602	1562	510	160	160	457	1000	3120	271	RE207	870 - 1170	RE210G	920 - 1520

GFAE • SEPARADOR BIO-TECHN (BIO-DEPUR) • TN 15 l/s



Ref. GFAE	Tamaño nominal	L	P	H	E	S	Fe	Dn1	Dn2	Volumen		Peso	Realce opcional (x 2 unidades)			
										Decantador	Separador		Ht 250 a 450 mm	Fr mini-maxi	Ht 430 a 600 mm	Fr mini-maxi
GFA15E	15	4292	1500	1730	1140	1070	660	200	160	1500	5300	319	YR47Y	840 - 1040	YR65Y	1020 - 1190