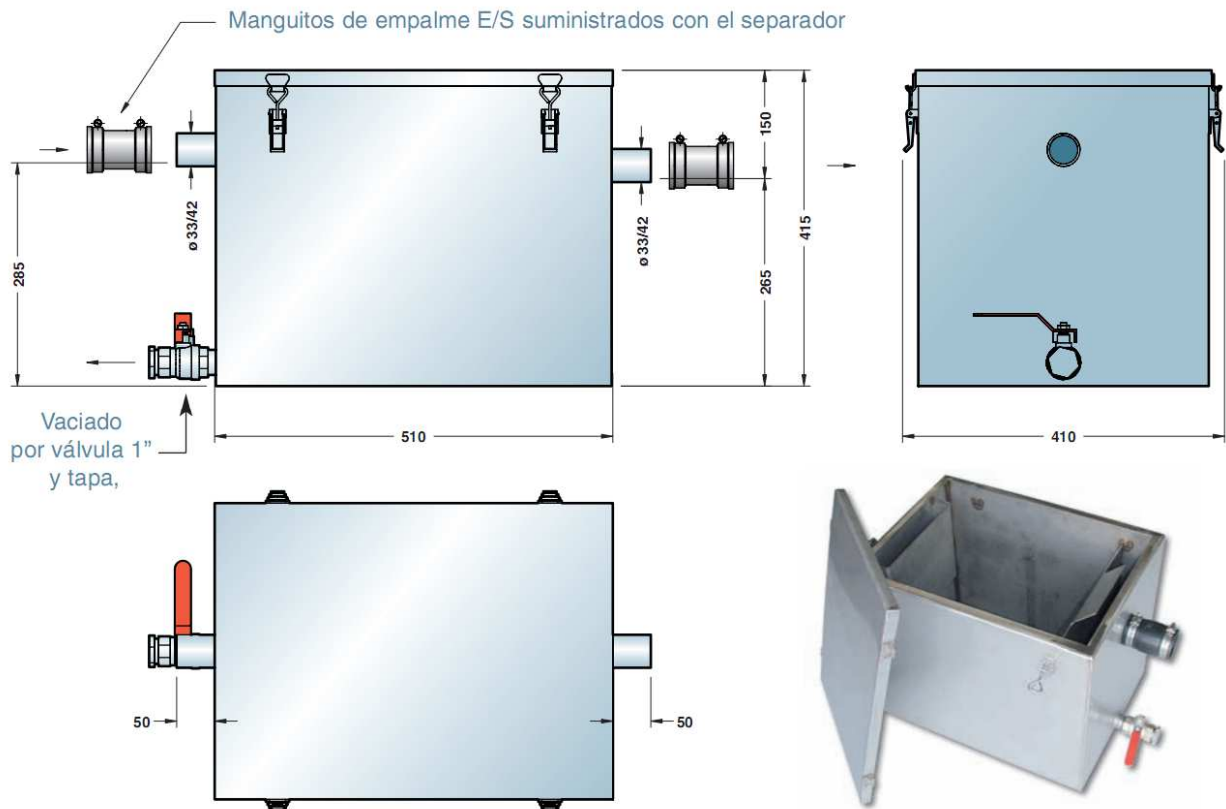
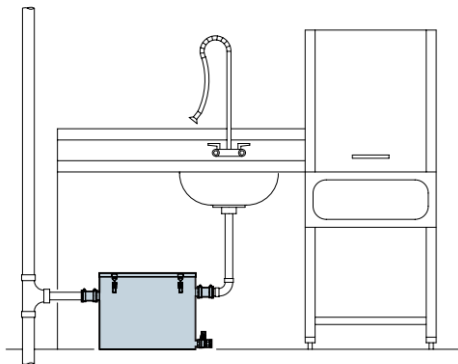


## Separador de grasas MiniGR

MINI SEPARADOR DE GRASAS PARA FREGADERO EN BARES Y PEQUEÑOS RESTAURANTES

- Cuba de acero inoxidable 304,
  - Manguito de empalme E/S suministrado con el separador,
  - Vaciado por válvula 1" y tapa,
  - Tapa ligera con 4 fijaciones
- 
- Volúmen útil = 55 litros
  - Caudal máx.admisible = 0.40 l/s
  - Peso = 21 kgs



SISTEMAS DE DEPURACION > Separador de grasas MiniGR

Bio-Depur · Blas de Otero, 25 Trasera · 48014 BILBAO · email: biodepur@bilboweb.com · Web: www.biodepur.es · Tel. 944754425 · Fax. 944758396

La presente información se considera válida, salvo error u omisión, durante un periodo de 12 meses. Tenga en cuenta que los diversos fabricantes varían frecuentemente sus modelos adaptándolos a las nuevas normativas, o mejorando las especificaciones originales para dotarlas de mayor funcionalidad. Por ello, le recomendamos confirme previamente con nosotros la vigencia de esta información, especialmente si ha transcurrido más de 12 meses desde su publicación. En caso de aparecer planos en la documentación, se considerará sólo como descripción del proceso, no estando sujetos a escala alguna.

Última actualización: 25-10-2010